

STEB 200, 300 un 600 litri ir paredzēti, karstā sanitārā ūdens uzsildīšanai un uzglabāšanai, izmantojot apkures siltumnesēju, saules enerģiju, kā arī papildus elektrisko sildelementu.

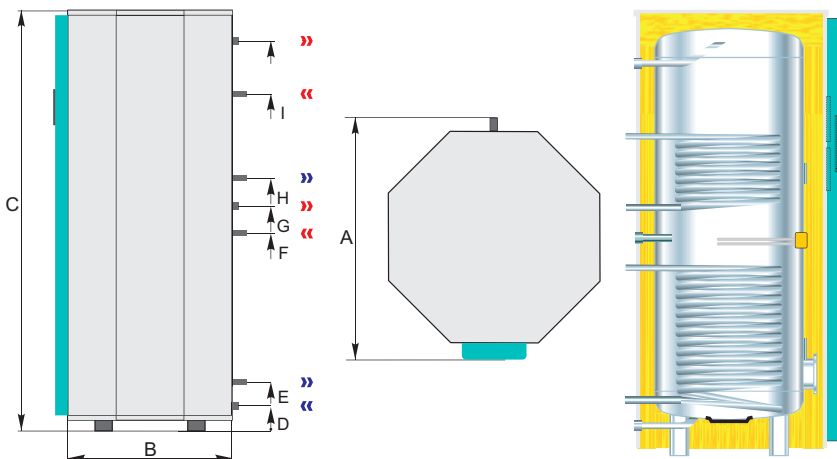
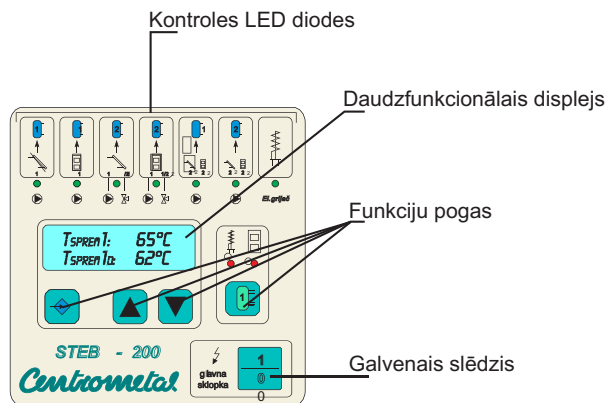
Ūdens sildītāju korpusi ir ražoti no nerūsējošā tērauda, kas garantē augstu higiēnas līmeni.

Plaši izmantojot mūsdienu tehnoloģijas un pilnībā pārbaudītus tehniskos risinājumus, ļauj efektīvi izmantot pieejamo enerģiju no visiem avotiem.

Īpaša iezīme ir integrēta saules enerģijas sistēmas kontroles automātika, kas pārvalda un ļauj izmantot visus iepriekš minētos enerģijas avotus, integrējot tos automātiskajā procesā.

Produkti ir ražoti saskaņā ar **ISO 9001/2008**.

Tehniskie parametri



STEB		200		300		600		800	
Tilpums	litri	200		300		600		800	
Caurules siltummainis		augšējais	apakšējais	augšējais	apakšējais	augšējais	apakšējais	augšējais	apakšējais
Jauda *80 °C	kW	16,1	33,1	19,5	37,4	37,6	63,7	53,1	83,8
	litri/h	395	814	479	916	922	1561	1299	2053
70 °C	kW	13,3	26,7	16,0	28,5	28,9	49,7	40,7	66,3
	litri/h	325	658	391	697	707	1216	997	1624
60 °C	kW	8,0	16,05	10,1	18,1	18,4	32,5	26,4	44,5
	litri/h	195	408	391	443	450	796	646	1090
Apsildāma virsma	m ²	0,42	0,83	0,53	1,06	1,06	2,12	1,59	3,17
Apsildāmā ūdens tilpums	litri	1,9	3,8	1,9	3,8	5,9	11,8	8,8	17,7
Boilera ūdens plūsma	m ³ /h	1,5	1,5	3	1,5	3	1,5	3	1,5
Boilera izmēri A*B*C	mm	710*580*1400		760*640*1890		925*820*2005		1070*965*2055	
Izmēri D/E/F/G	mm	90/330/730/810		100/300/870/970		100/360/1010/1110		195/445/1195/1290	
Izmēri H/I/J	mm	895/1090/1180		1070/1340/1650		1210/1610/1750		1495/1665/1760	
Ūdens ieplūdes/izplūdes- boileru savienojums	Ø mm	22		28		28		28	
Ūdens ieplūdes/izplūdes- saules savienojums	Ø mm	22		28		28		28	
Maksimālais darba spiediens	bar	6		6		6		6	
Elektriskais sildītājs	W	1x2000		1x3000		2x2000		1x3000	
Svars	kg	80		120		230		244	